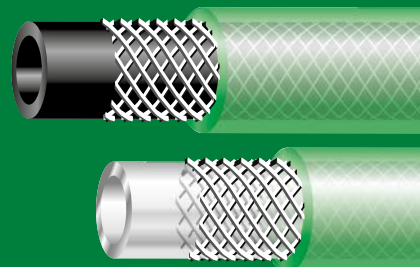




**TUBI
ITALIA
BOHEMIA s.r.o.**



KATALOG PRODUKTŮ



**VÝROBA GRANULÁTŮ
A HADIC OD ROKU 1995**

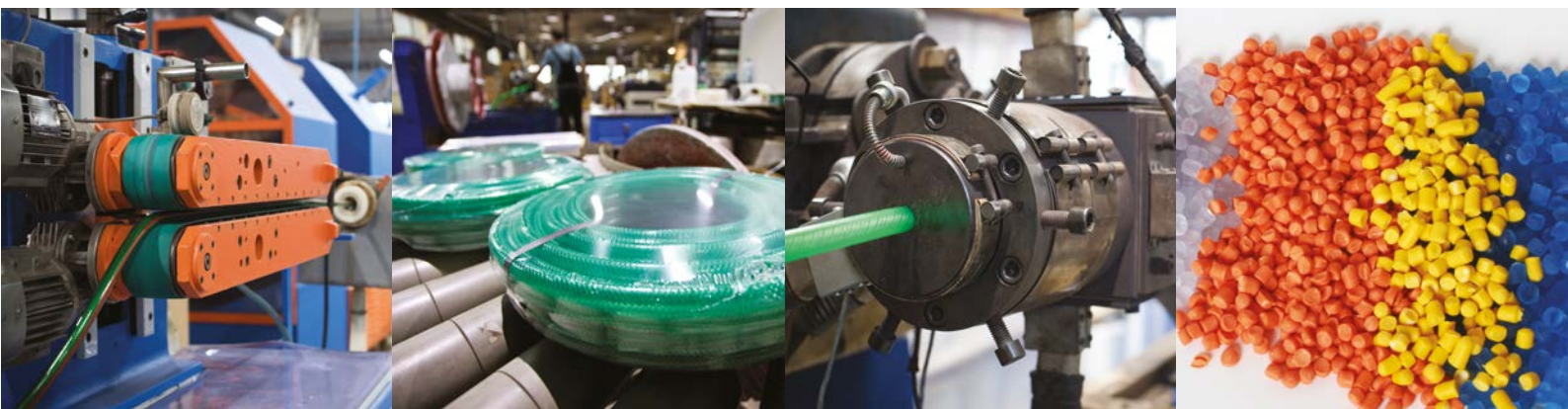
www.profihadice.cz

HISTORIE SPOLEČNOSTI

- 1994 založení firmy
- 1998 přemístění do větších výrobních prostor
- 2000 rozšíření výroby granulátu o recyklaci odpadního PVC
- 2002 instalace dalších dvou výrobních linek na hadice
- 2007 zavedení systému řízení kvality podle ČSN EN 9001
- 2021 kompletní rekonstrukce granulační linky

Tento katalog obsahuje přehledně uspořádané základní a nejvíce vyráběné a obchodované produkty.

Protože se neustále snažíme zlepšovat kvalitu a služby zákazníkům a neustále pracujeme na rozšiřování výrobního programu, jsme schopni vyrobit i další, zde neuvedené typy nebo barevné varianty hadic.



Česká výroba
Jsme výrobci
PVC hadic

KATALOG OBSAHUJE NÁSLEDUJÍCÍ KAPITOLY:

01. TECHNIKA – PRŮMYSL

Hadice pro přepravu průmyslové vody a stlačeného vzduchu

Hadice pro chlazení vstřikovacích forem vodou

Hadice odolné vysokým teplotám

Hadice pro dlouhodobý styk s pitnou vodou

Hadice pro rozvod stlačeného vzduchu a připojování pneumatického nářadí

Hadice odolné olejům

Hadice pro přepravu vodných roztoků pesticidů a insekticidů

Jednovrstvé hadice pro beztlakou přepravu vody a vzduchu

Jednovrstvé hadice pro beztlakou přepravu benzínu

Jednovrstvé hadice pro masážní vany

Hadicová vodováha

Jednovrstvé ochranné hadice

02. ZAHRADA

Zahradní hadice pro přepravu vody rozlišené barevným provedením a silou stěny

03. DOMÁCNOST

Sprchové hadice

Napouštěcí pračkové hadice

Vypouštěcí pračkové hadice

04. PŘÍSLUŠENSTVÍ K HADICÍM

Rychlospojky Standard DN 7,2

Vsuvky Standard DN 7,2

Rozdvojky a roztrojky pro rychlospojky

Šroubení pro stlačený vzduch

Hadicové spony

01. TECHNIKA – PRŮMYSL

01-01 TubiTECH	01-01-01 TubiTECH crystal.....	06
	01-01-02 TubiTECH MB 11.....	07
	01-01-03 TubiTECH black.....	08
	01-01-04 TubiTECH cooling.....	09
	01-01-05 TubiTECH TPE 120.....	10
	01-01-06 TubiTECH PV - hadice na pitnou vodu.....	11
01-02 TubiAIR	01-02-01 TubiAIR blue.....	12
	01-02-02 TubiAIR transparent.....	13
	01-02-03 TubiAIR superelastic OR.....	14
	01-02-04 TubiAIR PU.....	15
01-03 TubiPRESS	01-03-01 TubiPRESS beige 20 OR.....	16
	01-03-02 TubiPRESS ECO 20.....	17
	01-03-03 TubiPRESS 40.....	18
	01-03-04 TubiPRESS 80.....	19
01-04 Tubi BT	01-04-01 Tubi BT crystal.....	20
	01-04-03 Tubi BT crystal B.....	21
	01-04-04 Tubi BT Spa.....	21
	01-04-06 Hadicová vodováha.....	22
	01-04-07 Tubi BT ochranná hadice.....	22

02. ZAHRADA

02-01 Černo-zelená	02-01-01 Černo-zelená LIGHT.....	23
	02-01-02 Černo-zelená HOBBY.....	24
	02-01-03 Černo-zelená PROFI.....	25
02-02 Crystal	02-02-01 Crystal LIGHT.....	26
02-03 Caribic	02-03-01 Caribic.....	27
	02-03-02 Caribic HOBBY.....	28
	02-03-03 Caribic PROFI.....	29
02-04 Černo-žlutá	02-04-01 Černo-žlutá LIGHT.....	30
	02-04-02 Černo-žlutá PROFI.....	31
02-05 Astra Green	02-05-01 Astra Green PROFI.....	32
02-06 Astra Yellow	02-06-01 Astra Yellow PROFI.....	33
02-09 Sací hadice	02-09-01 Sací hadice Aqua.....	34
02-10 Cobra Green	02-10-01 Cobra Green PROFI.....	35



03. DOMÁCNOST

03-01 Sprchová hadice	03-01-01 Sprchová hadice bez textilu	36
	03-01-02 Sprchová hadice s textilem	37
03-02 Pračkové napouštěcí hadice	03-02-01 Pračková napouštěcí hadice typ 100 RK FF.....	38
	03-02-02 Pračková napouštěcí hadice typ 100 RR FM	39
	03-02-03 Pračková napouštěcí hadice typ 100 RR FF.....	40
	03-02-04 Pračková napouštěcí hadice typ 200 Light RK FF.....	41
	03-02-05 Pračková napouštěcí hadice typ 200 Light RR FM.....	42
	03-02-06 Pračková napouštěcí hadice typ 200 Light RR FF.....	43
03-03 Pračkové vypouštěcí hadice	03-03-01 Pračková vypouštěcí hadice R-R.....	44
	03-03-02 Pračková vypouštěcí hadice R-K.....	44
	03-03-03 Pračková vypouštěcí prodlužovací.....	45

04. PŘÍSLUŠENSTVÍ K HADICÍM

04-01 Rychlospojky standard DN 7,2	04-01-01 Rychlospojky s vnějším závitem.....	46
	04-01-02 Rychlospojky s vnitřním závitem.....	46
	04-01-03 Rychlospojky s trnem na hadici.....	46
04-02 Vsuvky standard DN 7,2	04-02-01 Vsuvky s vnějším závitem.....	47
	04-02-02 Vsuvky s vnitřním závitem.....	47
	04-02-03 Vsuvky s trnem na hadici.....	47
04-03 Rozdvojky a roztrojky pro rychlospojky	04-03-01 Rozdvojky s vnitřními závity.....	48
	04-03-02 Rozdvojky s rychlospojkami DN 7,2.....	48
	04-03-03 Roztrojky s vnitřními závity.....	48
	04-03-04 Roztrojky s rychlospojkami DN 7,2.....	48
04-04 Šroubení pro stlačený vzduch	04-04-01 Šroubení s vnějším závitem a trnem.....	49
	04-04-02 Redukce vnitřní/vnější závít.....	49
	04-04-03 Šroubení s vnějšími závity.....	50
	04-04-04 Spojovací trubky.....	50
	04-04-05 Převlečné matice	50
	04-04-06 Vsuvky do převlečných matic.....	50
04-05 Hadicové spony	04-05-01 Hadicová spona provedení W1	51
	04-05-02 Hadicová spona provedení W2	51
	04-05-03 Hadicová spona provedení W4	52
	04-05-04 Hadicová spona Power Clamp W1.....	53
	Tabulka chemické odolnosti PVC	54
	Graf závislosti tlaku na teplotě prostředí.....	55

01-01-01 TubiTECH crystal



Použití:

Hadice je určena pro technické účely - přeprava průmyslové vody a vzduchu. Není určena pro pitnou vodu a pro styk s potravinami.

Vnitřní vrstva:

Měkčené PVC - průhledná čirá

Vnější vrstva:

Měkčené PVC - průhledná čirá

Výztuha:

Vysokopevnostní polyesterové vlákno.

Pracovní teplota:

-5°C až +60°C



Poznámka:

Pokud jsou hadice použity pro stlačený vzduch, jejich tlaková odolnost odpovídá ČSN EN ISO 5774 (typy A a B).

průměr mm		max. hmotnost kg/m	maximální tlak bar						délka balení m	objednací číslo
vnitřní	vnější		VODA		VZDUCH 23°C		VZDUCH 60°C			
			prac.	poruch.	prac.	poruch.	prac.	poruch.		
4	10	0,084	20	60	10	40	6,5	26	50	704101
4	10	0,084	20	60	10	40	6,5	26	100	704102
5	11	0,096	20	60	10	40	6,5	26	50	705111
5	11	0,096	20	60	10	40	6,5	26	100	705112
6	11	0,085	20	60	10	40	6,5	26	50	706111
6	11	0,085	20	60	10	40	6,5	26	100	706112
8	13	0,105	17	51	10	40	6,5	26	50	708131
8	13	0,105	17	51	10	40	6,5	26	100	708132
10	14	0,096	15	45	10	40	6,5	26	50	710141
10	14	0,096	15	45	10	5	6,5	26	100	710142
12,5	17	0,132	15	45	10	40	6,5	26	25	712171
12,5	17	0,132	15	45	10	40	6,5	26	50	712172
16	22	0,228	15	45	10	40	6,5	26	25	716221
16	22	0,228	15	45	10	40	6,5	26	50	716222
19	26	0,315	10	30	7	28	4,5	18	25	719261
19	26	0,315	10	30	7	28	4,5	18	50	719262
25	32	0,399	6	18					25	725321
25	32	0,399	6	18					50	725322
30	38	0,544	6	18					25	730381
30	38	0,544	6	18					50	730382
32	40	0,576	6	18					25	73240
32	40	0,576	6	18					50	732402
38	48	0,860	4	12					25	73848
40	50	0,900	3	9					25	74050
50	62	1,344	3	9					25	75062

nedoporučuje se používat pro stlačený vzduch

nedoporučuje se používat pro stlačený vzduch



01-01-02 TubiTECH MB 11



Použití:

Hadice je určena pro technické účely – přeprava průmyslové vody a vzduchu. Není určena pro pitnou vodu a pro styk s potravinami.

Vnitřní vrstva:

Měkčené PVC - průhledná čirá

Vnější vrstva:

Měkčené PVC - průhledná zelená

Výztuha:

Vysokopevnostní polyesterové vlákno.

Pracovní teplota:

-5°C až +60°C

Poznámka:

Pokud jsou hadice použity pro stlačený vzduch, jejich tlaková odolnost odpovídá ČSN EN ISO 5774 (typy A a B).



průměr mm		max. hmotnost kg/m	maximální tlak bar						délka balení m	objednací číslo
vnitřní	vnější		VODA		VZDUCH 23°C		VZDUCH 60°C			
			prac.	poruch.	prac.	poruch.	prac.	poruch.		
6	11	0,085	20	60	10	40	6,5	26	50	706111Z
8	13	0,105	17	51	10	40	6,5	26	50	708131Z
10	14	0,096	15	45	10	40	6,5	26	50	710141Z
12,5	17	0,132	15	45	10	40	6,5	26	25	712171Z
12,5	17	0,132	15	45	10	40	6,5	26	50	712172Z
16	22	0,228	15	45	10	40	6,5	26	25	716221Z
16	22	0,228	15	45	10	40	6,5	26	50	716222Z
19	26	0,315	10	30	7	28	4,5	18	25	719261Z
19	26	0,315	10	30	7	28	4,5	18	50	719262Z
25	32	0,399	6	18	nedoporučuje se používat pro stlačený vzduch		nedoporučuje se používat pro stlačený vzduch		25	725321Z
25	32	0,399	6	18					50	725322Z
32	40	0,576	6	18					25	73240Z
32	40	0,576	6	18					50	732402Z

01-01-03 TubiTECH black



Použití:

Hadice je určena pro technické účely - přeprava průmyslové vody a vzduchu. Není určena pro pitnou vodu a pro styk s potravinami. Vzhledem a pružností je podobná gumě.

Vnitřní vrstva:

Měkčené PVC - černá

Vnější vrstva:

Měkčené PVC - černá

Výztuha:

Vysokopevnostní polyesterové vlákno.

Pracovní teplota:

-5°C až +60°C

Poznámka:

Pokud jsou hadice použity pro stlačený vzduch, jejich tlaková odolnost odpovídá ČSN EN ISO 5774 (typy A a B).

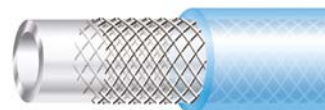


průměr mm		max. hmotnost kg/m	maximální tlak bar						délka balení m	objednací číslo
vnitřní	vnější		VODA		VZDUCH 23°C		VZDUCH 60°C			
			prac.	poruch.	prac.	poruch.	prac.	poruch.		
4	10	0,088	20	60	10	40	6,5	26	50	704101B
4	11	0,110	20	60	10	40	6,5	26	50	704111B
5	11	0,100	20	60	10	40	6,5	26	50	705111B
6	11	0,089	20	60	10	40	6,5	26	50	706111B
8	13	0,110	17	51	10	40	6,5	26	50	708131B
10	14	0,100	15	45	10	40	6,5	26	50	710141B
12,5	17	0,139	15	45	10	40	6,5	26	50	712172B
16	22	0,239	15	45	10	40	6,5	26	50	716222B
19	26	0,330	10	30	7	28	4,5	18	50	719262B
25	32	0,418	6	18	nedoporučuje se používat pro stlačený vzduch	nedoporučuje se používat pro stlačený vzduch			50	725322B
30	38	0,571	6	18					50	730382B
32	40	0,604	6	18					25	732401B
38	48	0,903	4	12					25	73848B
40	50	0,945	3	9					25	74050B
50	62	1,411	3	9					25	75062B

Hadice TubiTECH black je dostupná na základě konkrétní poptávky - jako zakázková výroba.



01-01-04 TubiTECH-cooling



Použití:

Chlazení vstřikovacích forem vodou.
Barevným provedením jasně rozlišuje přívod
a odvod vody.

Vnitřní vrstva:

Měkčené PVC - průhledná čirá

Vnější vrstva:

Měkčené PVC - průhledná modrá nebo červená

Výztuha:

Vysokopevnostní polyesterové vlákno.

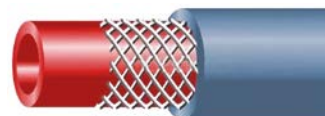
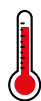
Pracovní teplota:

-5°C až +60°C, krátkodobě až +90°C



průměr mm		max. hmotnost kg/m	maximální tlak bar		délka balení m	objednací číslo	barva
vnitřní	vnější		prac.	poruch.			
6	12	0,108	20	60	50	706123	červená
9	15	0,144	17	51	50	709153	červená
13	19	0,192	15	45	50	713193	červená
19	26	0,315	10	30	50	719264	červená
6	12	0,108	20	60	50	706124	modrá
9	15	0,144	17	51	50	709154	modrá
13	19	0,195	15	45	50	713194	modrá
19	26	0,315	10	30	50	719263	modrá

01-01-05 TubiTECH TPE 120



Použití:

Přeprava průmyslové vody a vzduchu za použití vysokých teplot. Díky použitému materiálu je hadice lehká, pružná, odolná proti zdeformování. Hadice je odolná proti vysokým teplotám.

Vnitřní vrstva:

TPE - termoplastický polyetylen, červená barva

Vnější vrstva:

TPE - termoplastický polyetylen, šedomodrá neprůhledná

Výztuha:

Vysokopevnostní polyesterové vlákno.

Pracovní teplota:

-10°C až +120°C



průměr mm		max. hmotnost kg/m	max tlak bar VODA		max tlak bar VZDUCH		délka balení m	objednací číslo
vnitřní	vnější		pracovní	poruchový	pracovní	poruchový		
5	8,4	0,045	20	60	15	45	50	8TPE0508
6	10	0,064	20	60	15	45	50	8TPE0610
8	12	0,080	20	60	15	45	50	8TPE0812
9	13	0,088	20	60	15	45	50	8TPE0913
13	19	0,170	20	60	15	45	50	8TPE1319

01-01-06 TubiTECH PV hadice na pitnou vodu



Použití:

Přeprava pitné vody.
Hadice je určena pro dlouhodobý styk s pitnou vodou dle Vyhlášky MZd č. 409/2005 Sb.

Vnitřní vrstva:

Měkčené PVC - čirá transparentní natural

Vnější vrstva:

Měkčené PVC - čirá transparentní natural

Výztuha:

Vysokopevnostní polyesterové vlákno.

Pracovní teplota:

-5°C až +60°C



průměr mm		max. hmotnost kg/m	maximální tlak bar		délka balení m	objednací číslo
vnitřní	vnější		pracovní	poruchový		
6	11	0,085	20	60	50	PV0611
8	13	0,105	17	51	50	PV0813
10	14	0,096	15	45	50	PV1014
12,5	17	0,132	15	45	50	PV1217
16	22	0,228	15	45	50	PV1622
19	26	0,315	10	30	50	PV1926
19	26	0,315	10	30	25	PV19261
25	32	0,399	6	18	50	PV2532
25	32	0,399	6	18	25	PV25321
32	40	0,576	6	18	50	PV3240
32	40	0,576	6	18	50	PV32401

01-02-01 TubiAIR blue



Použití:
Rozvod stlačeného vzduchu.

Vnitřní vrstva:
Měkčené PVC - černá

Vnější vrstva:
Měkčené PVC - neprůhledná modrá

Tlaková odolnost dle ČSN EN ISO 5774 (typ C).

Výztuha:
Vysokopevnostní polyesterové vlákno.

Pracovní teplota:
-5°C až +60°C



průměr mm		max. hmotnost kg/m	max tlak bar 23°C		max tlak bar 60°C		délka balení m	objednací číslo
vnitřní	vnější		pracovní	poruchový	pracovní	poruchový		
6	12	0,113	16	64	11	45	50	303754
9	15	0,151	16	64	11	45	50	303755
13	19	0,201	16	64	11	45	50	303756

TubiAIR blue s koncovkami

Hadice TubiAIR s koncovkami je osazena mosaznou rychlospojkou a vsuvkou DN 7,2. Montáž je opatřena deformační sponou. Montované hadice jsou určeny především k připojení pneumatického nářadí.



průměr mm		max. hmotnost kg/ks	max tlak bar 23°C		max tlak bar 60°C		délka balení m	objednací číslo
vnitřní	vnější		pracovní	poruchový	pracovní	poruchový		
6	12	0,66	16	64	11	45	5	303811
6	12	1,23	16	64	11	45	10	303822
6	12	1,80	16	64	11	45	15	303833
6	12	2,38	16	64	11	45	20	303844
9	15	0,88	16	64	11	45	5	303866
9	15	1,67	16	64	11	45	10	303877
9	15	2,46	16	64	11	45	15	303888
9	15	3,25	16	64	11	45	20	303899
13	19	1,16	16	64	11	45	5	303922
13	19	2,21	16	64	11	45	10	303933
13	19	3,26	16	64	11	45	15	303940
13	19	4,31	16	64	11	45	20	303942



01-02-02 TubiAIR transparent



Použití:
Rozvod stlačeného vzduchu.

Vnitřní vrstva:
Měkčené PVC - průhledná čirá

Vnější vrstva:
Měkčené PVC - průhledná modrá

Výztuha:
Vysokopevnostní polyesterové vlákno.

Pracovní teplota:
-5°C až +60°C



Tlaková odolnost dle ČSN EN ISO 5774 (typ C).

průměr mm		max. hmotnost kg/m	max tlak bar 23°C		max tlak bar 60°C		délka balení m	objednací číslo
vnitřní	vnější		pracovní	poruchový	pracovní	poruchový		
6	12	0,108	16	64	11	45	50	303751
9	15	0,144	16	64	11	45	50	303752
13	19	0,192	16	64	11	45	50	303753

TubiAIR transparent s koncovkami

Hadice TubiAIR s koncovkami je osazena mosaznou rychlospojkou a vsuvkou DN 7,2. Montáž je opatřena deformační sponou. Montované hadice jsou určeny především k připojování pneumatického nářadí.



průměr mm		max. hmotnost kg/ks	max tlak bar 23°C		max tlak bar 60°C		délka balení m	objednací číslo
vnitřní	vnější		pracovní	poruchový	pracovní	poruchový		
6	12	0,64	16	64	11	45	5	30381
6	12	1,18	16	64	11	45	10	30382
6	12	1,72	16	64	11	45	15	30383
6	12	2,26	16	64	11	45	20	30384
9	15	0,72	16	64	11	45	5	30386
9	15	1,55	16	64	11	45	10	30387
9	15	2,27	16	64	11	45	15	30388
9	15	3,00	16	64	11	45	20	30389
13	19	1,06	16	64	11	45	5	30392
13	19	2,02	16	64	11	45	10	30393
13	19	3,02	16	64	11	45	15	30394
13	19	4,31	16	64	11	45	20	303941

01-02-03 TubiAIR superelastic OR



Použití:

Rozvod stlačeného vzduchu. Vnitřní vrstva je odolná proti olejům. Díky použití materiálu se speciálním složením je velice pružná a ohebná.

Vnitřní vrstva:

Měkčené PVC - černá

Vnější vrstva:

Měkčené PVC - neprůhledná šedá.

Výztuha:

Vysokopevnostní polyesterové vlákno.

Pracovní teplota:

-5°C až +60°C

Tlaková odolnost dle ČSN EN ISO 5774 (typ C).



průměr mm		max. hmotnost kg/m	max tlak bar 23°C		max tlak bar 60°C		délka balení m	objednací číslo
vnitřní	vnější		pracovní	poruchový	pracovní	poruchový		
6	12	0,113	16	64	11	45	50	303758
9	15	0,151	16	64	11	45	50	303759
13	19	0,201	16	64	11	45	50	303760
19	27	0,386	10	40	6,5	26	50	3037607

TubiAIR superelastic OR s koncovkami

Hadice TubiAIR s koncovkami je osazena mosaznou rychlospojkou a vsuvkou DN 7,2. Montáž je opatřena deformační sponou. Montované hadice jsou určeny především k připojení pneumatického nářadí.



průměr mm		max. hmotnost kg/ks	max tlak bar 23°C		max tlak bar 60°C		délka balení m	objednací číslo
vnitřní	vnější		pracovní	poruchový	pracovní	poruchový		
6	12	0,66	16	64	11	45	5	3037582
6	12	1,23	16	64	11	45	10	3037583
6	12	1,80	16	64	11	45	15	3037584
6	12	2,38	16	64	11	45	20	3037585
9	15	0,88	16	64	11	45	5	3037592
9	15	1,67	16	64	11	45	10	3037593
9	15	2,46	16	64	11	45	15	3037594
9	15	3,25	16	64	11	45	20	30375941
13	19	1,16	16	64	11	45	5	3037602
13	19	2,21	16	64	11	45	10	3037603
13	19	3,26	16	64	11	45	15	3037604
13	19	4,31	16	64	11	45	20	3037605



01-02-04 TubiAIR PU



Použití:

Rozvod stlačeného vzduchu. Připojování pneumatického nářadí. Díky použití materiálu se speciálním složením je velice pružná a ohebná a částečně odolná proti abrazi.

Vnitřní vrstva:

Měkčené PVC/PU - neprůhledná modrá

Vnější vrstva:

Měkčené PVC/PU - neprůhledná modrá

Výztuha:

Vysokopevnostní polyesterové vlákno.

Pracovní teplota:

-10°C až +60°C

Tlaková odolnost dle ČSN EN ISO 5774 (typ B, C).



průměr mm		max. hmotnost kg/m	max tlak bar 23°C		max tlak bar 60°C		délka balení m	objednáací číslo
vnitřní	vnější		pracovní	poruchový	pracovní	poruchový		
6	10	0,065	16	64	11	45	50	8PU0610
8	12	0,085	16	64	11	45	50	8PU0812
10	14,5	0,115	16	64	11	45	50	8PU1014
13	19	0,195	16	64	11	45	50	8PU1319
19	26	0,315	10	40	6,5	26	50	8PU1926

01-03-01 TubiPRESS beige 20 OR



Použití:

Převaha vody, vodných roztoků pesticidů a insekticidů, přeprava stlačeného vzduchu s příměsí oleje.

Vnitřní vrstva:

Měkčené PVC - černá, materiál odolný proti olejům

Vnější vrstva:

Měkčené PVC - neprůhledná béžová

Výztuha:

Vysokopevnostní polyesterové vlákno.

Pracovní teplota:

-5°C až +60°C

Poznámka:

Pokud jsou hadice použity pro stlačený vzduch, jejich tlaková odolnost odpovídá ČSN EN ISO 5774 (typ B, C).



průměr mm		max. hmotnost kg/m	maximální tlak bar						délka balení m	objednací číslo
vnitřní	vnější		VODA		VZDUCH 23°C		VZDUCH 60°C			
			prac.	poruch.	prac.	poruch.	prac.	poruch.		
10	15	0,131	20	60	16	64	11	45	25	7A10151
10	15	0,131	20	60	16	64	11	45	50	7A1015
13	19	0,201	20	60	16	64	11	45	25	7A13191
13	19	0,201	20	60	16	64	11	45	50	7A1319
16	23	0,286	20	60	16	64	11	45	25	7A16231
16	23	0,286	20	60	16	64	11	45	50	7A1623
19	26	0,330	20	60	10	40	6,5	26	25	7A19261
19	26	0,330	20	60	10	40	6,5	26	50	7A1926
25	34	0,557	20	60	10	40	6,5	26	25	7A25341
25	34	0,557	20	60	10	40	6,5	26	50	7A2534

01-03-02 TubiPRESS ECO 20



Použití:

Přeprava vody, vodných roztoků pesticidů a insekticidů, přeprava stlačeného vzduchu.

Vnitřní vrstva:

Měkčené PVC - černá

Vnější vrstva:

Měkčené PVC - neprůhledná modrá

Výztuha:

Vysokopevnostní polyesterové vlákno.

Pracovní teplota:

-5°C až +60°C

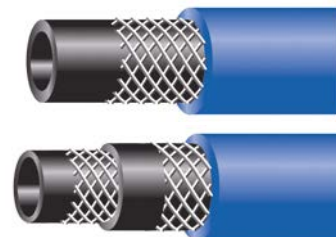
Poznámka:

Pokud jsou hadice použity pro stlačený vzduch, jejich tlaková odolnost odpovídá ČSN EN ISO 5774 (typ C).



průměr mm		max. hmotnost kg/m	maximální tlak bar						délka balení m	objednací číslo
vnitřní	vnější		VODA		VZDUCH 23°C		VZDUCH 60°C			
			prac.	poruch.	prac.	poruch.	prac.	poruch.		
8	13	0,110	20	60	16	64	11	45	25	7408131
8	13	0,110	20	60	16	64	11	45	50	740813
10	15	0,131	20	60	16	64	11	45	25	7410151
10	15	0,131	20	60	16	64	11	45	50	741015
13	19	0,201	20	60	16	64	11	45	25	7413191
13	19	0,201	20	60	16	64	11	45	50	741319

01-03-03 TubiPRESS 40



Použití:

Přeprava vody, vodných roztoků pesticidů a insekticidů. Přeprava stlačeného vzduchu do pracovního tlaku 40 bar.

Vnitřní vrstva:

Měkčené PVC - černá

Střední vrstva:

Měkčené PVC - průhledná

Vnější vrstva:

Měkčené PVC - neprůhledná modrá

Výztuha:

Vysokopevnostní polyesterové vlákno.

Pracovní teplota:

-5°C až +60°C

Poznámka:

Pokud jsou hadice použity pro stlačený vzduch, jejich tlaková odolnost odpovídá ČSN EN ISO 5774 (typ C).



průměr mm		max. hmotnost kg/m	maximální tlak bar						délka balení m	objednáací číslo
vnitřní	vnější		VODA		VZDUCH 23°C		VZDUCH 60°C			
			prac.	poruch.	prac.	poruch.	prac.	poruch.		
8	14	0,138	40	120	16	64	11	45	25	790814
8	14	0,138	40	120	16	64	11	45	50	7908141
10	16	0,163	40	120	16	64	11	45	25	791016
10	16	0,163	40	120	16	64	11	45	50	7910161
13	20	0,242	40	120	16	64	11	45	25	791320
13	20	0,242	40	120	16	64	11	45	50	7913201
16	23	0,286	40	120	16	64	11	45	25	791623
16	23	0,286	40	120	16	64	11	45	50	7916231
19	26	0,330	40	120	16	64	11	45	25	791926
19	26	0,330	40	120	16	64	11	45	50	7919261
25	34	0,557	40	120	16	64	11	45	25	792534
25	34	0,557	40	120	16	64	11	45	50	7925341

01-03-04 TubiPRESS 80



Použití:

Přeprava vody, vodných roztoků pesticidů a insekticidů. Přeprava stlačeného vzduchu do pracovního tlaku 80 bar.

Vnitřní vrstva:

Měkčené PVC - černá

Střední vrstva:

Měkčené PVC - průhledná

Vnější vrstva:

Měkčené PVC - neprůhledná červená

Výztuha:

Vysokopevnostní polyesterové vlákno.

Pracovní teplota:

-5°C až +60°C

Poznámka:

Pokud jsou hadice použity pro stlačený vzduch, jejich tlaková odolnost odpovídá ČSN EN ISO 5774 (typ D)



průměr mm		max. hmotnost kg/m	maximální tlak bar						délka balení m	objednací číslo
vnitřní	vnější		VODA		VZDUCH 23°C		VZDUCH 60°C			
			prac.	poruch.	prac.	poruch.	prac.	poruch.		
8	15	0,169	80	240	25	100	13	50	25	7980815
8	15	0,169	80	240	25	100	13	50	50	79808151
10	17	0,198	80	240	25	100	13	50	25	7981017
10	17	0,198	80	240	25	100	13	50	50	79810171
13	21	0,285	80	240	25	100	13	50	25	7981321
13	21	0,285	80	240	25	100	13	50	50	79813211
16	26	0,441	80	240	25	100	13	50	25	7981626
16	26	0,441	80	240	25	100	13	50	50	79816261
19	29	0,504	80	240	25	100	13	50	25	7981929
19	29	0,504	80	240	25	100	13	50	50	79819291

01-04-01 Tubi BT-crystal



Použití:

Beztlaková přeprava vody a vzduchu a další všeobecné použití.

Materiál:

Měkčené PVC - průhledná čirá
Jednovrstvá hadice bez textilní výztuhy.

Pracovní teplota:

-5°C až +60°C

V tabulce jsou uvedeny nejčastěji vyráběné průměry hadic. Další rozměry a odlišná barevná provedení jsou dostupná na základě individuální poptávky.

Kratší délky balení jsou uvedeny v následující tabulce.

průměr mm		max. hmotnost kg/m	délka balení m	objednací číslo
vnitřní	vnější			
3	5	0,016	200	7BT0305
4	6	0,020	500	7BT0406
5	7	0,024	100	7BT0507
5	8	0,039	200	7BT0508
6	8	0,028	200	7BT0608
6	9	0,045	200	7BT0609
6	10	0,064	50	7BT0610
7	10	0,051	100	7BT0710
8	10	0,036	200	7BT0810
8	12	0,080	100	7BT0812
10	13	0,069	200	7BT1013
12	16	0,112	100	7BT1216
14	18	0,128	50	7BT1418
15	19	0,136	50	7BT1519
16	20	0,144	50	7BT1620
19	24	0,215	50	7BT1924
20	24	0,176	50	7BT2024
21	25	0,184	50	7BT2125
22	24	0,092	100	7BT2224

průměr mm		max. hmotnost kg/ks	délka balení m	objednací číslo
vnitřní	vnější			
3	5	0,08	5	7BT0305-05
3	5	0,16	10	7BT0305-10
3	5	0,32	20	7BT0305-20
4	6	0,10	5	7BT0406-05
4	6	0,20	10	7BT0406-10
4	6	0,40	20	7BT0406-20
5	7	0,12	5	7BT0507-05
5	7	0,24	10	7BT0507-10
5	7	0,48	20	7BT0507-20
5	8	0,20	5	7BT0508-05
5	8	0,39	10	7BT0508-10
5	8	0,78	20	7BT0508-20
6	8	0,14	5	7BT0608-05
6	8	0,28	10	7BT0608-10
6	8	0,56	20	7BT0608-20
6	9	0,23	5	7BT0609-05
6	9	0,46	10	7BT0609-10
6	9	0,90	20	7BT0609-20
6	10	0,32	5	7BT0610-05
6	10	0,64	10	7BT0610-10
6	10	1,28	20	7BT0610-20
7	10	0,26	5	7BT0710-05
7	10	0,51	10	7BT0710-10
7	10	1,02	20	7BT0710-20
8	10	0,19	5	7BT0810-05
8	10	0,36	10	7BT0810-10
8	10	0,72	20	7BT0810-20
8	12	0,40	5	7BT0812-05
8	12	0,80	10	7BT0812-10
8	12	1,60	20	7BT0812-20
10	13	0,35	5	7BT1013-05
10	13	0,69	10	7BT1013-10
10	13	1,38	20	7BT1013-20
12	16	0,56	5	7BT1216-05
12	16	1,12	10	7BT1216-10
12	16	2,24	20	7BT1216-20
15	19	0,68	5	7BT1519-05
15	19	1,36	10	7BT1519-10
15	19	2,72	20	7BT1519-20
16	20	0,72	5	7BT1620-05
16	20	1,44	10	7BT1620-10
16	20	2,88	20	7BT1620-20
21	25	0,93	5	7BT2125-05
21	25	1,85	10	7BT2125-10
21	25	2,78	20	7BT2125-20
25	31	1,68	5	7BT2531-05
25	31	3,36	10	7BT2531-10
25	31	5,04	20	7BT2531-15



01-04-03 Tubi BT-crystal B



Použití:

Beztlaká přeprava benzínu.
Vyrobená z materiálu se speciálním složením vhodným pro krátkodobý styk s benzínem, naftou a minerálními oleji. Hadice není vhodná pro dlouhodobé ponoření v benzínové lázni.

Materiál:

Měkčené PVC - průhledná zelená nebo červená
Jednovrstvá hadice bez textilní výztuhy.

Pracovní teplota:

-5°C až +60°C



průměr mm		max. hmotnost kg/m	délka balení m	objednací číslo
vnitřní	vnější			
3	5	0,016	200	7BT0305B
4	6	0,020	200	7BT0406B
5	8	0,039	100	7BT0508B

průměr mm		max. hmotnost kg/m	délka balení m	objednací číslo
vnitřní	vnější			
6	9	0,045	100	7BT0609B
7	10	0,051	50	7BT0710B
8	12	0,080	100	7BT0812B

01-04-04 Tubi BT-Spa



Použití:

Přeprava vody a vzduchu při výrobě masážních van.

Materiál:

Měkčené PVC - neprůhledná bílá
Jednovrstvá hadice bez textilní výztuhy.

Pracovní teplota:

-5°C až +60°C



průměr mm		max. hmotnost kg/m	délka balení m	objednací číslo
vnitřní	vnější			
6	10	0,064	50	7BT06101
10	14	0,096	50	7BT10141
15	19	0,136	50	7BT15191

průměr mm		max. hmotnost kg/m	délka balení m	objednací číslo
vnitřní	vnější			
20	26	0,276	25	7BT20261
25	31	0,336	25	7BT25311

01-04-06 Hadicová vodováha



Použití:

Beztlaká přeprava vody a montáž hadicové vodováhy.

Materiál:

Měkčené PVC - neprůhledná černá

Pracovní teplota:

Jednovrstvá hadice bez textilní výztuhy.



průměr mm		max. hmotnost	délka balení m	objednací číslo
vnitřní	vnější	kg/m		
10	14	0,105	100	30527
10	14	0,105	10	305271
10	14	0,105	15	305272

průměr mm		max. hmotnost	délka balení m	objednací číslo
vnitřní	vnější	kg/ks		
10	14	1,15	10	30913
10	14	1,67	15	30914
10	14	1,99	18	30916

Hadicová vodováha je dodávána jako komplet se dvěma plastovými baňkami.

01-04-07 Tubi BT ochranná hadice

Použití:

Mechanická ochrana trubek, madel nákupních košíků, rukojetí pádel a různých výrobků na přepravních paletách, které jsou náchylné k poškrábání. Hadice se používá jako chránička. Chránička se vyrábí v různých rozměrech a barevných provedeních, vždy na základě individuální poptávky.

Materiál:

Měkčené PVC - různá barevná provedení
Jednovrstvá hadice bez textilní výztuhy s tenkou stěnou.

Pracovní teplota:

-5°C až +60°C

02-01-01
Černo-zelená LIGHT



Použití:

Zahrada, zemědělství, průmysl - přeprava vody a dalších neagresivních kapalin.
Neprůhledné provedení zabraňuje tvorbě řas.

Lehká zahradní hadice s tenkou stěnou, která není vhodná pro časté navíjení na držák hadice nebo na cívku.

Vnitřní vrstva:

Měkčené PVC - neprůhledná černá

Vnější vrstva:

Měkčené PVC - průhledná zelená

Výztuha:

Vysokopevnostní polyesterové vlákno.

Pracovní teplota:

-5°C až +60°C



rozměr	průměr mm		max. hmotnost g/m	maximální tlak bar		délka balení m	objednací číslo
	vnitřní	vnější		prac.	poruch.		
1/2"	12	15	90	12	36	25	30103
1/2"	12	15	90	12	36	50	30105
5/8"	15	18,3	117	10	30	25	30109
5/8"	15	18,3	117	10	30	50	30110
3/4"	19	23,2	180	8	24	25	30114
3/4"	19	23,2	180	8	24	50	30115
1"	25	30	285	6	18	25	30119
1"	25	30	285	6	18	50	30120

Nestandardní délky balení jsou dostupné na základě poptávky.

02-01-02
Černo-zelená HOBBY



Použití:

Zahrada, zemědělství, průmysl - přeprava vody a dalších neagresivních kapalin. Neprůhledné provedení zabraňuje tvorbě řas.

Hadice má zesílenou stěnu, která zaručuje dobré mechanické vlastnosti.

Hadice se nekrotí, neláme ani jinak nedeformuje při běžném použití.

Vnitřní vrstva:

Měkčené PVC - neprůhledná černá

Vnější vrstva:

Měkčené PVC - průhledná zelená

Výztuha:

Vysokopevnostní polyesterové vlákno.

Pracovní teplota:

-5°C až +60°C



rozměr	průměr mm		max. hmotnost g/m	maximální tlak bar		délka balení m	objednací číslo
	vnitřní	vnější		prac.	poruch.		
1/2"	12	16,3	120	12	36	25	30127
1/2"	12	16,3	120	12	36	50	30129
5/8"	15	19,3	148	10	30	25	30133
5/8"	15	19,3	148	10	30	50	30134
3/4"	19	24,5	240	8	24	25	30138
3/4"	19	24,5	240	8	24	50	30139
1"	25	31,3	365	6	18	25	30143
1"	25	31,3	365	6	18	50	30144

Nestandardní délky balení jsou dostupné na základě poptávky.



02-01-03
Černo-zelená PROFI



Použití:

Zahrada, zemědělství, průmysl - přeprava vody a dalších neagresivních kapalin. Neprůhledné provedení zabraňuje tvorbě řas.

Hadice má zesílenou stěnu, která zaručuje dobré mechanické vlastnosti.

Hadice se nekrotí, neláme ani jinak nedeformuje při běžném použití.

Vnitřní vrstva:

Měkčené PVC - neprůhledná černá

Vnější vrstva:

Měkčené PVC - průhledná zelená

Výztuha:

Vysokopevnostní polyesterové vlákno.

Pracovní teplota:

-5°C až +60°C



rozměr	průměr mm		max. hmotnost g/m	maximální tlak bar		délka balení m	objednací číslo
	vnitřní	vnější		prac.	poruch.		
1/2"	12	16,5	130	12	36	25	30151
1/2"	12	16,5	130	12	36	50	30153
5/8"	15	21,5	228	10	30	25	30157
5/8"	15	21,5	228	10	30	50	30158
3/4"	19	26	315	8	24	25	30162
3/4"	19	26	315	8	24	50	30163
1"	25	32	399	6	18	25	30167
1"	25	32	399	6	18	50	30168
5/4"	31	38	600	4	12	25	30169
5/4"	31	38	600	4	12	50	301691

Nestandardní délky balení jsou dostupné na základě poptávky.

02-02-01
Crystal LIGHT



Použití:

Zahrada, zemědělství, průmysl - přeprava vody a dalších neagresivních kapalin.

Lehká zahradní hadice s tenkou stěnou, která není vhodná pro časté navíjení na držák hadice nebo na cívku.

Vnitřní vrstva:

Měkčené PVC - průhledná čirá

Vnější vrstva:

Měkčené PVC - průhledná čirá

Výztuha:

Vysokopevnostní polyesterové vlákno.

Pracovní teplota:

-5°C až +60°C



rozměr	průměr mm		max. hmotnost g/m	maximální tlak bar		délka balení m	objednací číslo
	vnitřní	vnější		prac.	poruch.		
3/8"	9,5	14	100	12	36	50	30200
3/8"	9,5	14	100	12	36	25	30201
1/2"	12	15	87	12	36	25	30204
1/2"	12	15	87	12	36	50	30206
5/8"	15	18,3	117	10	30	25	30210
5/8"	15	18,3	117	10	30	50	30211
3/4"	19	23,2	180	8	24	25	30214
3/4"	19	23,2	180	8	24	50	30215
1"	25	30	285	6	18	25	30219
1"	25	30	285	6	18	50	30220

Nestandardní délky balení jsou dostupné na základě poptávky.



02-03-01
Caribic



Použití:

Zahrada, zemědělství, průmysl - přeprava vody a dalších neagresivních kapalin.

Zahradní hadice s tenčí stěnou, která je vhodná pro běžné použití v zahradě, pro nenáročného uživatele.

Vnitřní vrstva:

Měkčené PVC - průhledná čirá

Vnější vrstva:

Měkčené PVC - průhledná zelená

Výztuha:

Vysokopevnostní polyesterové vlákno.

Pracovní teplota:

-5°C až +60°C



rozměr	průměr mm		max. hmotnost g/m	maximální tlak bar		délka balení m	objednací číslo
	vnitřní	vnější		prac.	poruch.		
3/8"	9,5	14	100	12	36	25	30301
3/8"	9,5	14	100	12	36	50	30302
1/2"	12	15,8	108	12	36	25	30305
1/2"	12	15,8	108	12	36	50	30307
5/8"	15	18,5	130	10	30	25	30311
5/8"	15	18,5	130	10	30	50	30312
3/4"	19	23,8	205	8	24	25	30316
3/4"	19	23,8	205	8	24	50	30317
1"	25	30,5	305	6	18	25	30321
1"	25	30,5	305	6	18	50	30322
5/4"	31	38	540	4	12	25	30325
5/4"	31	38	540	4	12	50	30326

Nestandardní délky balení jsou dostupné na základě poptávky.

02-03-02
Caribic HOBBY



Použití:

Zahrada, zemědělství, průmysl - přeprava vody a dalších neagresivních kapalin.

Hadice má zesílenou stěnu, která zaručuje dobré mechanické vlastnosti. Hadice se nekrotí, neláme ani jinak nedeformuje při běžném použití.

Vnitřní vrstva:

Měkčené PVC - průhledná čirá

Vnější vrstva:

Měkčené PVC - průhledná zelená

Výztuha:

Vysokopevnostní polyesterové vlákno.

Pracovní teplota:

-5°C až +60°C



rozměr	průměr mm		max. hmotnost g/m	maximální tlak bar		délka balení m	objednací číslo
	vnitřní	vnější		prac.	poruch.		
1/2"	12	16,3	120	12	36	25	30332
1/2"	12	16,3	120	12	36	50	30334
5/8"	15	19,3	148	10	30	25	30338
5/8"	15	19,3	148	10	30	50	30339
3/4"	19	24,5	240	8	24	25	30343
3/4"	19	24,5	240	8	24	50	30344
1"	25	31,3	365	6	18	25	30348
1"	25	31,3	365	6	18	50	30349

Nestandardní délky balení jsou dostupné na základě poptávky.



02-03-03
Caribic PROFI



Použití:

Zahrada, zemědělství, průmysl - přeprava vody a dalších neagresivních kapalin.

Hadice má zesílenou stěnu, která zaručuje dobré mechanické vlastnosti. Hadice se nekrotí, neláme ani jinak nedeformuje při běžném použití.

Vnitřní vrstva:

Měkčené PVC - průhledná čirá

Vnější vrstva:

Měkčené PVC - průhledná zelená

Výztuha:

Vysokopevnostní polyesterové vlákno.

Pracovní teplota:

-5°C až +60°C



rozměr	průměr mm		max. hmotnost g/m	maximální tlak bar		délka balení m	objednací číslo
	vnitřní	vnější		prac.	poruch.		
1/2"	12	16,5	130	12	36	25	30357
1/2"	12	16,5	130	12	36	50	30359
5/8"	15	21,5	228	10	30	25	30363
5/8"	15	21,5	228	10	30	50	30364
3/4"	19	26	315	8	24	25	30368
3/4"	19	26	315	8	24	50	30369
1"	25	32	399	6	18	25	30374
1"	25	32	399	6	18	50	30375

Nestandardní délky balení jsou dostupné na základě poptávky.

02-04-01
Černo-žlutá LIGHT



Použití:

Zahrada, zemědělství, průmysl - přeprava vody a dalších neagresivních kapalin.

Neprůhledné provedení zabraňuje tvorbě řas.

Lehká zahradní hadice s tenkou stěnou, která není vhodná pro časté navíjení na držák hadice nebo na cívku.

Vnitřní vrstva:

Měkčené PVC - neprůhledná černá

Vnější vrstva:

Měkčené PVC - neprůhledná žlutá

Výztuha:

Vysokopevnostní polyesterové vlákno.

Pracovní teplota:

-5°C až +60°C



rozměr	průměr mm		max. hmotnost g/m	maximální tlak bar		délka balení m	objednací číslo
	vnitřní	vnější		prac.	poruch.		
1/2"	12	15	90	12	36	25	303767
1/2"	12	15	90	12	36	50	3037671
5/8"	15	18,3	117	10	30	25	303766
5/8"	15	18,3	117	10	30	50	3037661
3/4"	19	23,2	180	8	24	25	303769
3/4"	19	23,2	180	8	24	50	3037691
1"	25	30	285	6	18	25	303768
1"	25	30	285	6	18	50	3037681

Hadice je dostupná na základě konkrétní poptávky - jako zakázková výroba.



02-04-02
Černo-žlutá PROFI



Použití:

Zahrada, zemědělství, průmysl - přeprava vody a dalších neagresivních kapalin.

Neprůhledné provedení zabraňuje tvorbě řas.

Hadice má zesílenou stěnu, která zaručuje výborné mechanické vlastnosti. Hadice se nekrotí, neláme ani jinak nedeformuje při běžném použití.

Vnitřní vrstva:

Měkčené PVC - neprůhledná černá

Vnější vrstva:

Měkčené PVC - neprůhledná žlutá

Výztuha:

Vysokopevnostní polyesterové vlákno.

Pracovní teplota:

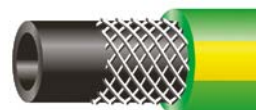
-5°C až +60°C



rozměr	průměr mm		max. hmotnost g/m	maximální tlak bar		délka balení m	objednací číslo
	vnitřní	vnější		prac.	poruch.		
1/2"	12	16,5	130	12	36	25	30377
1/2"	12	16,5	130	12	36	50	303771
5/8"	15	21,5	228	10	30	25	303772
5/8"	15	21,5	228	10	30	50	303773
3/4"	19	26	315	8	24	25	30378
3/4"	19	26	315	8	24	50	303781
1"	25	32	399	6	18	25	30379
1"	25	32	399	6	18	50	303791

Nestandardní délky balení jsou dostupné na základě poptávky.

02-05-01
Astra Green PROFI



Použití:

Zahrada, zemědělství, průmysl - přeprava vody a dalších neagresivních kapalin. Neprůhledné provedení zabraňuje tvorbě řas.

Hadice má zesílenou stěnu, která zaručuje výborné mechanické vlastnosti. Hadice se nekrotí, neláme ani jinak nedeformuje při běžném použití.

Vnitřní vrstva:

Měkčené PVC - neprůhledná černá

Vnější vrstva:

Měkčené PVC - neprůhledná zelená s podélným žlutým pruhem

Výztuha:

Vysokopevnostní polyesterové vlákno.

Pracovní teplota:

-5°C až +60°C



rozměr	průměr mm		max. hmotnost g/m	maximální tlak bar		délka balení m	objednací číslo
	vnitřní	vnější		prac.	poruch.		
1/2"	12	16,5	130	12	36	10	302704
1/2"	12	16,5	130	12	36	15	302703
1/2"	12	16,5	130	12	36	20	302702
1/2"	12	16,5	130	12	36	25	30270
1/2"	12	16,5	130	12	36	50	302701
5/8"	15	21,5	150	10	30	25	30271
5/8"	15	21,5	150	10	30	50	302711
3/4"	19	26	315	8	24	10	302724
3/4"	19	26	315	8	24	15	302723
3/4"	19	26	315	8	24	20	302722
3/4"	19	26	315	8	24	25	30272
3/4"	19	26	315	8	24	50	302721
1"	25	32	399	6	18	10	3027314
1"	25	32	399	6	18	15	3027313
1"	25	32	399	6	18	20	3027312
1"	25	32	399	6	18	25	30273
1"	25	32	399	6	18	50	302731



02-06-01
Astra Yellow PROFI



Použití:

Zahrada, zemědělství, průmysl - přeprava vody a dalších neagresivních kapalin.

Neprůhledné provedení zabraňuje tvorbě řas.

Hadice má zesílenou stěnu, která zaručuje výborné mechanické vlastnosti. Hadice se nekrotí, neláme ani jinak nedeformuje při běžném použití.

Vnitřní vrstva:

Měkčené PVC - neprůhledná černá

Vnější vrstva:

Měkčené PVC - neprůhledná žlutá s podélným zeleným pruhem

Výztuha:

Vysokopevnostní polyesterové vlákno.

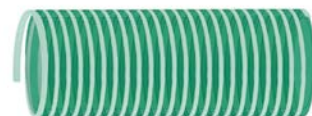
Pracovní teplota:

-5°C až +60°C



rozměr	průměr mm		max. hmotnost g/m	maximální tlak bar		délka balení m	objednací číslo
	vnitřní	vnější		prac.	poruch.		
1/2"	12	16,5	130	12	36	10	302752
1/2"	12	16,5	130	12	36	15	302753
1/2"	12	16,5	130	12	36	20	302754
1/2"	12	16,5	130	12	36	25	30275
1/2"	12	16,5	130	12	36	50	302751
5/8"	15	21,5	150	10	30	25	30276
5/8"	15	21,5	150	10	30	50	302761
3/4"	19	26	315	8	24	10	302772
3/4"	19	26	315	8	24	15	302773
3/4"	19	26	315	8	24	20	302774
3/4"	19	26	315	8	24	25	30277
3/4"	19	26	315	8	24	50	302771
1"	25	32	399	6	18	10	302782
1"	25	32	399	6	18	15	302783
1"	25	32	399	6	18	20	302784
1"	25	32	399	6	18	25	30278
1"	25	32	399	6	18	50	302781

02-09-01
Sací hadice ACQUA



Použití:

Hadice je vhodná pro sání a čerpání vody a jiných kapalin nebo k dopravě neabrazivních materiálů v zemědělství, zahradnictví a domácnostech.

Materiál:

Měkčené PVC - průhledná zelená

Výztuha:

Tvrdé PVC, protinárazové - neprůhledná bílá

Pracovní teplota:

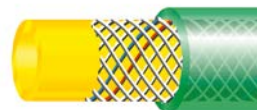
-20°C až +60°C



vnitřní Ø mm	vnější Ø mm	hmotnost max. g/m	poloměr ohybu mm	pracovní tlak 23°C (bar)	pracovní tlak 55°C (bar)	poruchový tlak 23°C (bar)	podtlak 23°C (m/ H2O)	délka balení m	objednací číslo
20	24	173	110	4	1	14	5	30	910020
25	29	210	140	4	1	14	5	30	910025
32	34,4	280	180	4	1	14	5	30	910032
38	43	380	210	4	1	14	5	30	910038
50	56,2	630	270	4	1	14	5	30	910050
60	67,2	850	330	4	1	14	5	30	910060



02-10-01
Cobra Green PROFI



Použití:

Zahrada, zemědělství, průmysl - přeprava vody a dalších neagresivních kapalin.

Neprůhledné provedení zabraňuje tvorbě řas.

Hadice má zesílenou stěnu, která zaručuje výborné mechanické vlastnosti. Hadice se nekrotí, neláme ani jinak nedeformuje při běžném použití. Neobvyklé barevné provedení hadice s textilní výztuží, která obsahuje modré a červené vlákno.

Vnitřní vrstva:

Měkčené PVC - neprůhledná žlutá

Vnější vrstva:

Měkčené PVC - průhledná zelená

Výztuha:

Vysokopevnostní polyesterové vlákno.

Pracovní teplota:

-5°C až +60°C



rozměr	průměr mm		max. hmotnost g/m	maximální tlak bar		délka balení m	objednací číslo
	vnitřní	vnější		prac.	poruch.		
1/2"	12	16,5	130	12	36	25	30290
1/2"	12	16,5	130	12	36	50	302901
3/4"	19	26	315	8	24	25	30292
3/4"	19	26	315	8	24	50	302921
1"	25	32	399	6	18	25	30293
1"	25	32	399	6	18	50	302931

03-01-01 Sprchová hadice BEZ TEXTILU



Materiál hadice:

Měkčené PVC - neprůhledná černá nebo bílá
Jednovrstvá hadice bez textilní výztuže, hladká.

Materiál koncovek:

matice a objímka - kovová, pochromovaná
vsuvky - nylon

Typy koncovek:

R-R oba konce osazeny válcovou maticí 1/2" o výšce 12 mm

R-K jeden konec osazen válcovou maticí 12 mm, druhý kónickou maticí 1/2" o výšce 25 mm

Koncovky jsou v hadici šroubované

(ne lisované), proto lze hadici použít pouze tam, kde nedochází k tlakovým rázům.

Stop-ventil montovat mezi vodovodní baterii a sprchovou hadicí.

Hadici nelze použít v kombinaci se sprchovou hlavicí, která využívá stop-pozici.



barva - délka cm	obj. číslo	koncovky	pozn.
bílá 150 cm	50101	R-R	
	50117	R-K	
	50150	R-R	balená
	50168	R-K	balená
bílá 200 cm	50414	R-R	
	50415	R-K	
	501731	R-R	balená
	50173	R-K	balená

barva - délka cm	obj. číslo	koncovky	pozn.
černá 150 cm	50102	R-R	
	50118	R-K	
	50151	R-R	balená
	50169	R-K	balená
černá 200 cm	50416	R-R	
	50417	R-K	
	501741	R-R	balená
	50174	R-K	balená



03-01-02 Sprchová hadice S TEXTILEM



Materiál hadice:

Měkčené PVC - neprůhledná černá, šedá nebo bílá
Hadice je vyztužená vysokopevnostním vláknem.

Materiál koncovek:

matice a objímka - kovová, pochromovaná
vsuvky - nylon

Typy koncovek:

R-R oba konce osazeny válcovou maticí 1/2" o výšce 12 mm

R-K jeden konec osazen válcovou maticí 12 mm, druhý kónickou maticí 1/2" o výšce 25 mm

Koncovky jsou v hadici šroubované (ne lisované), proto lze hadici použít pouze tam, kde nedochází k tlakovým rázům. Stop-ventil montovat mezi vodovodní baterii a sprchovou hadicí. Hadici nelze použít v kombinaci se sprchovou hlavicí, která využívá stop-pozici.



barva - délka cm	obj. číslo	koncovky	pozn.
bílá 150 cm	50103	R-R	
	50119	R-K	
	50152	R-R	balená
	50170	R-K	balená
bílá 200 cm	50418	R-R	
	50419	R-K	
	501752	R-R	balená
	501753	R-K	balená



barva - délka cm	obj. číslo	koncovky	pozn.
černá 150 cm	50104	R-R	
	50120	R-K	
	50153	R-R	balená
	50171	R-K	balená
černá 200 cm	50420	R-R	
	50421	R-K	
	501754	R-R	balená
	501755	R-K	balená



barva - délka cm	obj. číslo	koncovky	pozn.
šedá 150 cm	50105	R-R	
	50121	R-K	
	50154	R-R	balená
	50172	R-K	balená
šedá 200 cm	50422	R-R	
	50423	R-K	
	501756	R-R	balená
	501757	R-K	balená



03-02-01 Pračková napouštěcí hadice typ 100 RK FF

Hadice slouží k připojení automatických praček nebo myček nádobí k vodovodnímu řádu. Hadice jsou konstruovány pro vodu o teplotě 25°C, pracovní tlak 10 Bar. Hadice je vyrobena podle ČSN EN 61770

Vnitřní vrstva:

Měkčené PVC - neprůhledná černá

Vnitřní vrstva:

Měkčené PVC - neprůhledná šedá RAL 7001

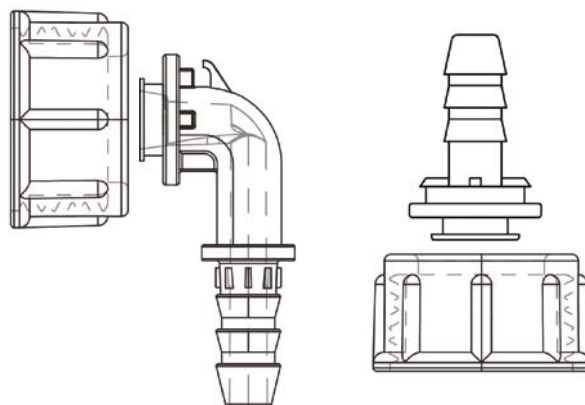
Výztuha: Vysokopevnostní polyesterové vlákno.

Typy koncovek:

přímá plastová vsuvka a matice s vnitřním závitem 3/4"
plastové koleno a matice s vnitřním závitem 3/4"
na obou koncích hliníková objímka



délka cm	obj. číslo	pozn.	ks/krabice
100	40201	volně	200
150	40202	volně	160
200	40203	volně	120
250	40204	volně	100
300	40205	volně	80
350	40206	volně	60
400	40207	volně	50
450	40209	volně	50
500	40208	volně	40
100	40101	balená	120
150	40102	balená	100
200	40103	balená	80
250	40104	balená	70
300	40105	balená	60
350	40106	balená	60
400	40107	balená	50
450	40108	balená	45
500	40109	balená	40



Volně: hadice jsou bez obalu, volně uložené v krabicích, ve svazcích po 10 kusech

Balení: PE sáček, samolepící štítek libovolný text, zavařeno

Standardní balení : v papírové krabici o rozměrech 770x580x370 mm.

03-02-02

Pračková napouštěcí hadice typ 100 RR FM



Hadice slouží k připojení automatických praček nebo myček nádobí k vodovodnímu řádu. Hadice jsou konstruovány pro vodu o teplotě 25°C, pracovní tlak 10 Bar. Hadice je vyrobena podle ČSN EN 61770.

Vnitřní vrstva:

Měkčené PVC - neprůhledná černá

Vnitřní vrstva:

Měkčené PVC - neprůhledná šedá RAL 7001

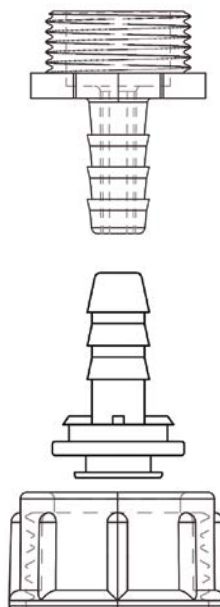
Výztuha: Vysokopevnostní polyesterové vlákno.

Typy koncovek:

přímá plastová vsuvka a matice s vnitřním závitem 3/4"
přímá plastová vsuvka s vnějším závitem 3/4"
na obou koncích hliníková objímka



délka cm	obj. číslo	pozn.	ks/krabice
100	40001	volně	200
150	40002	volně	160
200	40003	volně	120
250	40004	volně	100
300	40005	volně	80
350	40006	volně	60
400	40007	volně	50
450	40008	volně	50
500	40009	volně	40
100	400091	balená	120
150	400092	balená	100
200	400093	balená	80
250	400094	balená	70
300	400095	balená	60
350	400096	balená	60
400	400097	balená	50
450	400098	balená	45
500	400099	balená	40



Volně: hadice jsou bez obalu, volně uložené v krabicích, ve svazcích po 10 kusech

Balení: PE sáček, samolepící štítek libovolný text, zavařeno

Standardní balení : v papírové krabici o rozměrech 770x580x370 mm.

03-02-03 Pračková napouštěcí hadice typ 100 RR FF



Hadice slouží k připojení automatických praček nebo myček nádobí k vodovodnímu řádu. Hadice jsou konstruovány pro vodu o teplotě 25°C, pracovní tlak 10 Bar. Hadice je vyrobena podle ČSN EN 61770.

Vnitřní vrstva:

Měkčené PVC - neprůhledná černá

Vnitřní vrstva:

Měkčené PVC - neprůhledná šedá RAL 7001

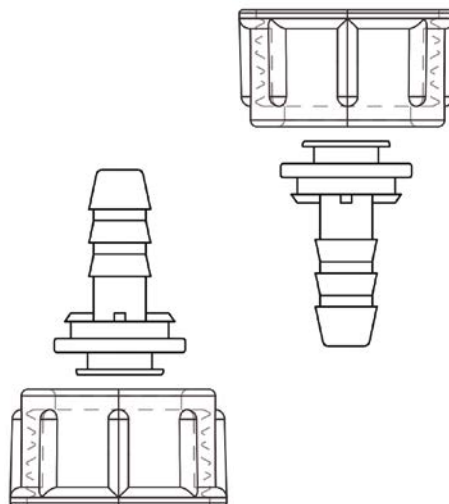
Výztuha: Vysokopevnostní polyesterové vlákno.

Typy koncovek:

přímá plastová vsuvka a matice s vnitřním závitem 3/4"
přímá plastová vsuvka a matice s vnitřním závitem 3/4"
na obou koncích hliníková objímka



délka cm	obj. číslo	pozn.	ks/krabice
100	40301	volně	200
150	40302	volně	160
200	40303	volně	120
250	40304	volně	100
300	40305	volně	80
350	40306	volně	60
400	40307	volně	50
450	40308	volně	50
500	40309	volně	40
100	40311	balená	120
150	40312	balená	100
200	40313	balená	80
250	40314	balená	70
300	40315	balená	60
350	40316	balená	60
400	40317	balená	50
450	40318	balená	45
500	40319	balená	40



Volně: hadice jsou bez obalu, volně uložené v krabicích, ve svazcích po 10 kusech

Balení: PE sáček, samolepící štítek libovolný text, zavařeno

Standardní balení : v papírové krabici o rozměrech 770x580x370 mm.

03-02-04

Pračková napouštěcí hadice typ 200 Light RK FF



Hadice slouží k připojení automatických praček nebo myček nádobí k vodovodnímu rádu. Hadice jsou konstruovány pro vodu o teplotě 25°C, pracovní tlak 10 Bar. Hadice je vyrobena podle ČSN EN 61770. Pračková hadice Light má tenčí stěnu než standardní napouštěcí hadice, proto má i nižší celkovou hmotnost.

Vnitřní vrstva:

Měkčené PVC - neprůhledná černá

Vnitřní vrstva:

Měkčené PVC - neprůhledná šedá RAL 7001

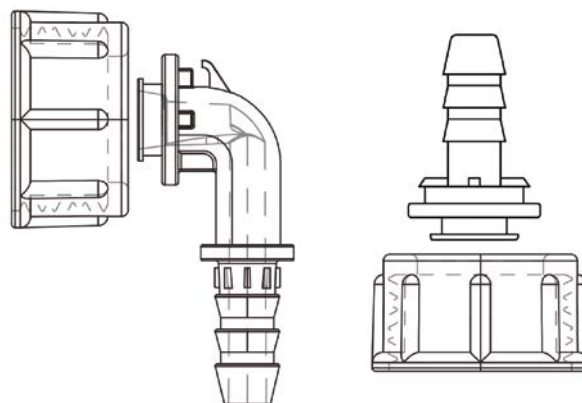
Výztuha: Vysokopevnostní polyesterové vlákno.

Typy koncovek:

přímá plastová vsuvka a matice s vnitřním závitem 3/4“
plastové koleno a matice s vnitřním závitem 3/4“
na obou koncích hliníková objímka



délka cm	obj. číslo	pozn.	ks/krabice
100	41201	volně	200
150	41202	volně	160
200	41203	volně	120
250	41204	volně	100
300	41205	volně	80
350	41206	volně	60
400	41207	volně	50
450	41208	volně	50
500	41209	volně	40
100	41101	balená	120
150	41102	balená	100
200	41103	balená	80
250	41104	balená	70
300	41105	balená	60
350	41106	balená	60
400	41107	balená	50
450	41108	balená	45
500	41109	balená	40



Volně: hadice jsou bez obalu, volně uložené v krabicích, ve svazcích po 10 kusech

Balení: PE sáček, samolepící štítek libovolný text, zavařeno

Standardní balení : v papírové krabici o rozměrech 770x580x370 mm.

03-02-05

Pračková napouštěcí hadice typ 200 Light RR FM



Hadice slouží k připojení automatických praček nebo myček nádobí k vodovodnímu rádu. Hadice jsou konstruovány pro vodu o teplotě 25°C, pracovní tlak 10 Bar. Hadice je vyrobena podle ČSN EN 61770. Pračková hadice Light má tenčí stěnu než standardní napouštěcí hadice, proto má i nižší celkovou hmotnost.

Vnitřní vrstva:

Měkčené PVC - neprůhledná černá

Vnitřní vrstva:

Měkčené PVC - neprůhledná šedá RAL 7001

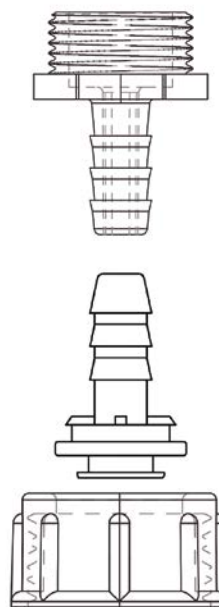
Výztuha: Vysokopevnostní polyesterové vlákno.

Typy koncovek:

přímá plastová vsuvka a matice s vnitřním závitem 3/4“
přímá plastová vsuvka s vnějším závitem 3/4“
na obou koncích hliníková objímka



délka cm	obj. číslo	pozn.	ks/krabice
100	41001	volně	200
150	41002	volně	160
200	41003	volně	120
250	41004	volně	100
300	41005	volně	80
350	41006	volně	60
400	41007	volně	50
450	41008	volně	50
500	41009	volně	40
100	410091	balená	120
150	410092	balená	100
200	410093	balená	80
250	410094	balená	70
300	410095	balená	60
350	410096	balená	60
400	410097	balená	50
450	410098	balená	45
500	410099	balená	40



Volně: hadice jsou bez obalu, volně uložené v krabicích, ve svazcích po 10 kusech

Balení: PE sáček, samolepící štítek libovolný text, zavařeno

Standardní balení : v papírové krabici o rozměrech 770x580x370 mm.

03-02-06

Pračková napouštěcí hadice typ 200 Light RR FF



Hadice slouží k připojení automatických praček nebo myček nádobí k vodovodnímu řádu. Hadice jsou konstruovány pro vodu o teplotě 25°C, pracovní tlak 10 Bar. Hadice je vyrobena podle ČSN EN 61770. Pračková hadice Light má tenčí stěnu než standardní napouštěcí hadice, proto má i nižší celkovou hmotnost.

Vnitřní vrstva:

Měkčené PVC - neprůhledná černá

Vnitřní vrstva:

Měkčené PVC - neprůhledná šedá RAL 7001

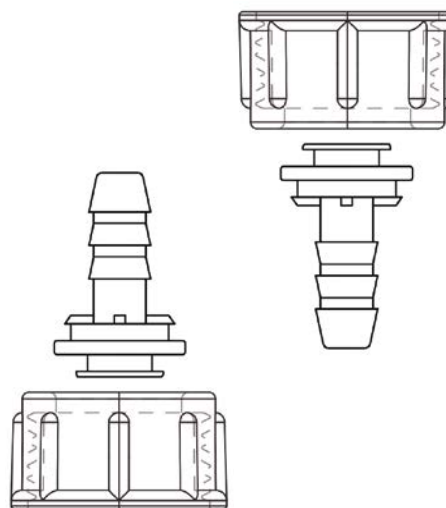
Výztuha: Vysokopevnostní polyesterové vlákno.

Typy koncovek:

přímá plastová vsuvka a matice s vnitřním závitem 3/4“
přímá plastová vsuvka a matice s vnitřním závitem 3/4“
na obou koncích hliníková objímka



délka cm	obj. číslo	pozn.	ks/krabice
100	41301	volně	200
150	41302	volně	160
200	41303	volně	120
250	41304	volně	100
300	41305	volně	80
350	41306	volně	60
400	41307	volně	50
450	41308	volně	50
500	41309	volně	40
100	41311	balená	120
150	41312	balená	100
200	41313	balená	80
250	41314	balená	70
300	41315	balená	60
350	41316	balená	60
400	41317	balená	50
450	41318	balená	45
500	41319	balená	40



Volně: hadice jsou bez obalu, volně uložené v krabicích, ve svazcích po 10 kusech

Balení: PE sáček, samolepící štítek libovolný text, zavařeno

Standardní balení : v papírové krabici o rozměrech 770x580x370 mm.

03-03-01

Pračková vypouštěcí hadice R-R

Materiál hadice:

PE, šedá barva. Hadice je velmi pružná a ohebná

Typ koncovek:

na obou koncích přímá koncovka, vnitřní průměry 19mm/22mm



délka cm	obj. číslo	pozn.
46	40517	volně
100	40501	volně
150	40502	volně
200	40503	volně
250	40504	volně
300	40505	volně
350	40506	volně
400	40507	volně
500	40508	volně
46	40526	balená
100	40518	balená
150	40519	balená
200	40520	balená
250	40521	balená
300	40522	balená
350	40523	balená
400	40524	balená
500	40525	balená
Plastový ohyb - závěs		40511
Plastový ohyb - závěs		40527 balený

03-03-02

Pračková vypouštěcí hadice R-K

Materiál hadice:

PE, šedá barva. Hadice je velmi pružná a ohebná

Typ koncovek:

přímá koncovka
vnitřní průměr 19 mm
koleno 90°
vnitřní průměr 22 mm



délka cm	obj. číslo	pozn.
46	40601	volně
100	40602	volně
150	40603	volně
200	40604	volně
250	40605	volně
300	40607	volně
350	40608	volně
400	40609	volně
500	40610	volně
46	40628	balená
100	40620	balená
150	40621	balená
200	40622	balená
250	40623	balená
300	40624	balená
350	40625	balená
400	40626	balená
500	40627	balená

Balení: PE sáček, samolepící štítek, zavařit + plastový ohyb



03-03-03 Pražková vypouštěcí hadice prodlužovací



Materiál hadice:

PE, šedá barva. Hadice je velmi pružná a ohebná. Slouží jako prodloužení stávající vypouštěcí hadice.

Typ koncovek:

přímá vsuvka k zasunutí do stávající hadice
- vnější průměr 19 mm
přímá koncovka vnitřní průměr 19 mm

délka cm	obj. číslo	pozn.
100	40710	volně
150	40711	volně
200	40712	volně
100	40720	balená
150	40721	balená
200	40722	balená



Balení: PE sáček, samolepící štítek, zavařit

04-01 Rychlospojky Standard DN 7,2

- univerzální rychlospojky v provedení z čisté mosazi MS 58
- použité materiály: - připojovací části, zajišťovací prstýnek, ventilové tělo, ventil z mosazi MS 58

pružiny, rozpěrný kroužek, koule z nerezové oceli
těsnění perbunan
vsuvky z mosazi MS 58 či oceli, pozinkované a žlutě chromátované

Prac. tlak: PN 35 Bar
Teplota: -20°C / +100°C
Závit: ISO 228 / DIN 2999
DN: 7,2

Max. průtok: 1 100 l/min.
Jednoruční: ano
Uzavření: jednostranné
Médium: vzduch aj.



04-01-01



04-01-02



04-01-03

04-01-01 RYCHLOSPOJKY S VNĚJŠÍM ZÁVITEM

Objednací číslo	Katalog. číslo	Závit	SW	l	d	Délka závitů	Hmotnost (g)
ES18A	ES18A	G 1/8"	22	38	27	7	70
60401	ES14A	G 1/4"	22	40	27	9	73
60402	ES38A	G 3/8"	22	41	27	9	76
60403	ES12A	G 1/2"	22	41	27	10	87



04-01-02 RYCHLOSPOJKY S VNITŘNÍM ZÁVITEM

Objednací číslo	Katalog. číslo	Závit	SW	l	d	Délka závitů	Hmotnost (g)
ES18I	ES18I	G 1/8"	22	39	27	9	90
60410	ES14I	G 1/4"	22	41	27	10,5	92
60411	ES38I	G 3/8"	22	41	27	10,5	85
60412	ES12I	G 1/2"	24	42,5	27	12	81



04-01-03 RYCHLOSPOJKY S TRNEM NA HADICI

Objednací číslo	Katalog. číslo	Průměr trnu	l	d	Délka trnu	Hmotnost (g)
60310	ES6T	6 mm	55	27	25	64
ES8T	ES8T	8 mm	55	27	25	67
60311	ES9T	9 mm	55	27	25	68
ES10T	ES10T	10 mm	55	27	25	70
60312	ES13T	13 mm	55	27	25	75



04-02

Vsuvky Standard DN 7,2

- univerzální rychlospojky v provedení z čisté mosazi MS 58
- nová kontura trnu pro lepší dosednutí hadice a snazší montáž
- všechny rychlospojky možno dodat s plným průtokem (bez ventilu) nebo na dotaz i s uzavíracím ventilem
- použité materiály: - připojovací části, zajišťovací prstýnek, ventilové tělo, ventil z mosazi MS 58

pružiny, rozpěrný kroužek, koule z nerezové oceli
těsnění perbunan
vsuvky z mosazi MS 58 či oceli, pozinkované a žlutě chromátované

Prac. tlak: PN 35 Bar
Teplota: -20°C / +100°C
Závit: ISO 228 / DIN 2999
DN: 7,2

Max. průtok: 1 100 l/min.
Jednoruční: ano
Uzavření: jednostranné
Médium: vzduch aj.



04-02-01



04-02-02



04-02-03

04-02-01 VSUVKY S VNĚJŠÍM ZÁVITEM

Objednací číslo	Katalog. číslo	Závit	SW	l	Délka závitů	Délka spojky	Hmotnost (g)
ES18NA	ES18NA	G 1/8"	13	31	7	20	17
60405	ES14NA	G 1/4"	17	33	9	20	21
60406	ES38NA	G 3/8"	19	33	9	20	26
60407	ES12NA	G 1/2"	24	35	10	20	41



04-02-02 VSUVKY S VNITŘNÍM ZÁVITEM

Objednací číslo	Katalog. číslo	Závit	SW	l	Délka závitů	Délka spojky	Hmotnost (g)
ES18NI	ES18NI	G 1/8"	13	31	9	20	16
60415	ES14NI	G 1/4"	17	33	10	20	24
60416	ES38NI	G 3/8"	19	33	10	20	23
60417	ES12NI	G 1/2"	24	35	12	20	38



04-02-03 VSUVKY S TRNEM NA HADICI

Objednací číslo	Katalog. číslo	průměr trnu	d	l	Délka trnu	Délka spojky	Hmotnost (g)
60320	ES6S	6 mm	12	44	24	20	14
ES8S	ES8S	8 mm	12	44	24	20	18
60321	ES9S	9 mm	12	44	24	20	17
ES10S	ES10S	10 mm	12	44	23	20	19
60322	ES13S	13 mm	15	44	23	20	24



04-03

Rozdvojky a roztrojky pro rychlospojky

Rozdvojky a roztrojky pro rychlospojky z mosazi MS 58, pro rozdělení vedení na centrálních odběrných místech

- speciální rozdělovací díly v provedení z čisté mosazi MS 58
 - určeno pro stlačený vzduch v průmyslu, řemeslnictví.
- Rovněž možno použít pro vodu a jiná média

Prac. tlak: PN 35 Bar
Teplota: -20°C / +100°C
Závit: ISO 228 / DIN 2999
DN: 7,2

Max. průtok: 1 100 l/min.
Jednoruční: ano
Uzavření: jednostranné
Médium: vzduch aj.



04-03-01



04-03-02



04-03-03



04-03-04

04-03-01 ROZDVOJKY S VNITŘNÍMI ZÁVITMI

Objednáací číslo	Katalog. číslo	Závit	DN	l	Hmotnost (g)
60501	DWS38	3 x G 3/8"	15	46	93
60502	DWS12	3 x G 1/2"	19	50	100

04-03-02 ROZDVOJKY S RYCHLOSPOJKAMI DN 7,2 NA VÝSTUPECH

Objednáací číslo	Katalog. číslo	Vstup	Výstup	DN	l	Hmotnost (g)
DWS38ES	DWS38ES	G 3/8"	2xES38A	7,2	67	241
DWS12ES	DWS12ES	G 1/2"	2xES12A	7,2	69	275

04-03-03 ROZTROJKY S VNITŘNÍMI ZÁVITMI

Objednáací číslo	Katalog. číslo	Závit	DN	l	Hmotnost (g)
60510	VWS38	4 x G 3/8"	15	61	191
60511	VWS12	4 x G 1/2"	19	59,5	170

04-03-04 ROZTROJKY S RYCHLOSPOJKAMI DN 7,2 NA VÝSTUPECH

Objednáací číslo	Katalog. číslo	Vstup	Výstup	DN	l	Hmotnost (g)
VWS38ES	VWS38ES	G 3/8"	3xES38A	7,2	92	417
VWS12ES	VWS12ES	G 1/2"	3xES12A	7,2	91	435



04-04 Šroubení pro stlačený vzduch

Šroubení pro stlačený vzduch z mosazi - robustní provedení

- šroubení v mosazném provedení
- určené převážně pro techniku stlačeného vzduchu, ale i pro automatizační, měřicí, regulační a svářecí techniku



04-04-01



04-04-02

04-04-01 ŠROUBENÍ S VNĚJŠÍM ZÁVITEM A TRNEM NA HADICI

Objednací číslo	Závit	Trn	SW	h	Délka závitu	Délka trnu	Konus
T186M	G 1/8"	6 mm	14	33 mm	7 mm	22 mm	45°
T189M	G 1/8"	9 mm	14	33 mm	7 mm	22 mm	45°
T146M	G 1/4"	6 mm	17	35 mm	9 mm	22 mm	45°
T148M	G 1/4"	8 mm	17	35 mm	9 mm	22 mm	45°
T149M	G 1/4"	9 mm	17	35 mm	9 mm	22 mm	45°
T1410M	G 1/4"	10 mm	17	35 mm	9 mm	22 mm	45°
T1413M	G 1/4"	13 mm	17	42 mm	9 mm	28 mm	45°
T386M	G 3/8"	6 mm	19	36 mm	9 mm	22 mm	45°
T389M	G 3/8"	9 mm	19	36 mm	9 mm	22 mm	45°
T3813M	G 3/8"	13 mm	19	42 mm	9 mm	28 mm	45°
T126M	G 1/2"	6 mm	24	41 mm	10 mm	25 mm	45°
T129M	G 1/2"	9 mm	24	40 mm	10 mm	22 mm	45°
T1213M	G 1/2"	13 mm	24	46 mm	11 mm	28 mm	45°
T1219M	G 1/2"	19 mm	24	54 mm	12 mm	36 mm	45°
T3413M	G 3/4"	13 mm	32	52 mm	16 mm	28 mm	45°
T3419M	G 3/4"	19 mm	32	60 mm	16 mm	35 mm	45°
T1025M	G 1"	25 mm	36	59 mm	17 mm	38 mm	37°



04-04-02 REDUKCE VNITŘNÍ/VNĚJŠÍ ZÁVIT

Objednací číslo	Závit vnitřní	Závit vnější	SW	l	Délka závitu
R1814M	G 1/8"	G 1/4"	17	12,5 mm	8 mm
R1438M	G 1/4"	G 3/8"	19	13 mm	8,5 mm
R1412M	G 1/4"	G 1/2"	24	15 mm	10 mm
R3812M	G 3/8"	G 1/2"	24	15 mm	10 mm
R1234M	G 1/2"	G 3/4"	32	19 mm	13 mm
R1210M	G 1/2"	G 1"	36	22 mm	15 mm



04-04 Šroubení pro stlačený vzduch

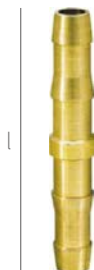
04-04-03 ŠROUBENÍ S VNĚJŠÍMI ZÁVITY

Objednací číslo	Závit 1	Závit 2	Délka závitu 1	Délka závitu 2	SW	l
D1818M	G 1/8"	G 1/8"	6,5 mm	6,5 mm	14	18 mm
D1814M	G 1/8"	G 1/4"	6,5 mm	9 mm	17	20 mm
D1414M	G 1/4"	G 1/4"	9 mm	9 mm	17	23 mm
D1438M	G 1/4"	G 3/8"	9 mm	9 mm	19	23 mm
D1412M	G 1/4"	G 1/2"	9 mm	12 mm	24	27 mm
D3838M	G 3/8"	G 3/8"	9 mm	9 mm	19	23 mm
D3812M	G 3/8"	G 1/2"	9 mm	12 mm	24	27 mm
D1212M	G 1/2"	G 1/2"	12 mm	12 mm	24	30 mm
D1234M	G 1/2"	G 3/4"	12 mm	16 mm	32	36 mm
D1210M	G 1/2"	G 1"	12 mm	16 mm	36	40 mm
D3434M	G 3/4"	G 3/4"	16 mm	16 mm	32	40 mm



04-04-04 SPOJOVACÍ TRUBKY

Objednací číslo	Trn na hadici	l
SV6M	6 mm	44 mm
SV8M	8 mm	44 mm
SV9M	9 mm	44 mm
SV13M	13 mm	44 mm
SV19M	19 mm	65 mm
SV25M	25 mm	80 mm



04-04-05 PŘEVLEČNÉ MATICE

Objednací číslo	Závit vnitřní	Otvor	SW	h	Hmotnost (g)
U 14 M	G 1/4"	10,6 mm	17	14 mm	16
U 38 M	G 3/8"	13 mm	19	15 mm	15
U 12 M	G 1/2"	15,5 mm	24	16 mm	28



04-04-06 VSUVKY DO PŘEVLEČNÝCH MATIC (S VNĚJŠÍM KONUSEM)

Objednací číslo	Trn	Pro matici	DN	h	a	c	Délka trnu
ST 146 M	6 mm	U 14 M	4	42 mm	6 mm	34 mm	28 mm
ST 149 M	9 mm	U 14 M	5,5	42 mm	6 mm	34 mm	28 mm
ST 386 M	6 mm	U 38 M	4	47 mm	7 mm	38 mm	28 mm
ST 389 M	9 mm	U 38 M	6,5	47 mm	7 mm	38 mm	28 mm
ST 129 M	9 mm	U 12 M	6,5	47 mm	7 mm	38 mm	29 mm
ST 1213 M	13 mm	U 12 M	9	47 mm	7 mm	38 mm	29 mm



04-05-01 Hadicové spony provedení W1, šířka 9 mm



Materiál:

páska - uhlíková ocel chromátovaná
domeček - uhlíková ocel chromátovaná
šroub - uhlíková ocel chromátovaná

Objednací číslo	rozsah mm	šířka pásku mm	tloušťka pásku mm	⊕ SW	balení ks/sáček
W1008012	8-12	9	0,6	7	50
W1010016	10-16	9	0,6	7	50
W1012022	12-22	9	0,6	7	50
W1016027	16-27	9	0,6	7	50
W1020032	20-32	9	0,6	7	20
W1025040	25-40	9	0,6	7	20
W1030045	30-45	9	0,6	7	20
W1032050	32-50	9	0,6	7	20
W1040060	40-60	9	0,6	7	20
W1050070	50-70	9	0,6	7	20
W1060080	60-80	9	0,6	7	20
W1070090	70-90	9	0,6	7	20
W1080100	80-100	9	0,6	7	20
W1090110	90-110	9	0,6	7	20
W1100120	100-120	9	0,6	7	20
W1110130	110-130	9	0,6	7	20
W1120140	120-140	9	0,6	7	20
W1130150	130-150	9	0,6	7	20
W1140160	140-160	9	0,6	7	20

04-05-02 Hadicové spony provedení W2, šířka 9 mm



Materiál:

páska - nerezová ocel
domeček - uhlíková ocel chromátovaná
šroub - uhlíková ocel chromátovaná

Objednací číslo	rozsah mm	šířka pásku mm	tloušťka pásku mm	⊕ SW	balení ks/sáček
W2008012	8-12	9	0,6	7	50
W2010016	10-16	9	0,6	7	50
W2012022	12-22	9	0,6	7	50
W2016027	16-27	9	0,6	7	50
W2020032	20-32	9	0,6	7	20
W2025040	25-40	9	0,6	7	20
W2030045	30-45	9	0,6	7	20
W2032050	32-50	9	0,6	7	20
W2040060	40-60	9	0,6	7	20
W2050070	50-70	9	0,6	7	20
W2060080	60-80	9	0,6	7	20
W2070090	70-90	9	0,6	7	20
W2080100	80-100	9	0,6	7	20
W2090110	90-110	9	0,6	7	20
W2100120	100-120	9	0,6	7	20
W2110130	110-130	9	0,6	7	20
W2120140	120-140	9	0,6	7	20
W2130150	130-150	9	0,6	7	20
W2140160	140-160	9	0,6	7	20

04-05-03 Hadicové spony provedení W4, šířka 9 mm



Materiál:

páska - nerezová ocel
domeček - nerezová ocel
šroub - nerezová ocel

Objednací číslo	rozsah mm	šířka pásku mm	tloušťka pásku mm	⊠ SW	balení ks/sáček
W4008012	8-12	9	0,6	7	50
W4010016	10-16	9	0,6	7	50
W4012022	12-22	9	0,6	7	50
W4016027	16-27	9	0,6	7	50
W4020032	20-32	9	0,6	7	20
W4025040	25-40	9	0,6	7	20
W4030045	30-45	9	0,6	7	20
W4032050	32-50	9	0,6	7	20
W4040060	40-60	9	0,6	7	20
W4050070	50-70	9	0,6	7	20
W4060080	60-80	9	0,6	7	20
W4070090	70-90	9	0,6	7	20
W4080100	80-100	9	0,6	7	20
W4090110	90-110	9	0,6	7	20
W4100120	100-120	9	0,6	7	20
W4110130	110-130	9	0,6	7	20
W4120140	120-140	9	0,6	7	20
W4130150	130-150	9	0,6	7	20
W4140160	140-160	9	0,6	7	20

Hadicová spona šneková W4, pevné dotahování šroubem se šestihranem SW7.
Použití pro průmyslové připevňování hadic s vysokými nároky na kvalitu spoje.

04-05-04 Hadicové spony Power Clamp provedení W1



Materiál:
páska - uhlíková ocel žlutě zinkovaná
domeček - uhlíková ocel žlutě zinkovaná

Objednací číslo	rozsah mm	šířka pásku mm	šroub	balení ks/sáček
WP017019	17-19	18	M6x40	200
WP020022	20-22	18	M6x40	250
WP023025	23-25	18	M6x40	250
WP026028	26-28	18	M6x40	250
WP029031	29-31	20	M6x50	250
WP032035	32-35	20	M6x50	250
WP036039	36-39	20	M6x50	250
WP040043	40-43	20	M6x50	250
WP044047	44-47	22	M6x60	200
WP048051	48-51	22	M6x60	100
WP052055	52-55	22	M6x60	100
WP056059	56-59	22	M6x60	100
WP060063	60-63	22	M6x60	100
WP064067	64-67	22	M6x60	100
WP068073	68-73	24	M8x75	100
WP074079	74-79	24	M8x75	100
WP080085	80-85	24	M8x75	100
WP086091	86-91	24	M8x75	100
WP092097	92-97	24	M8x75	100
WP098103	98-103	24	M8x80	50
WP104112	104-112	24	M8x80	50
WP113121	113-121	24	M8x80	50
WP122130	122-130	24	M8x80	50
WP131139	131-139	26	M10x90	50
WP140148	140-148	26	M10x90	50
WP149161	149-161	26	M10x90	50
WP162174	162-174	26	M10x90	50
WP175187	175-187	26	M10x90	25
WP188200	188-200	26	M10x105	25
WP201213	201-213	26	M10x105	25
WP214226	214-226	26	M10x105	25
WP227239	227-239	26	M10x105	25
WP240252	240-252	26	M10x105	25

Hadicová spona s kloubovým svorníkem, s vysokou pevností a perfektním obvodovým stažením. Použití pro připojení hadic s vysokými nároky na pevnost spoje, pro velké průměry hadic v průmyslu, zemědělství, atd.

TABULKA CHEMICKÝCH ODOLNOSTÍ PVC

A - vysoká odolnost, pro trvalý styk s médiem

B - střední odolnost, omezený styk s médiem

C - malá odolnost, omezené použití

X - bez odolnosti

Vše vztaženo k teplotě okolí +20°C

MÉDIUM	
Aceton	X
Acetylen	A/B
Aldehyd kyš. octové 50%	X
Amyl acetát	X
Amyl alkohol	A
Argon	A
Benzen	X
Benzín	B
Benzyl alkohol	X
Bordóská jícha	B
Boritan sodný	B
Butyl acetát	X
Butyl alkohol (butanol)	B
Chlorid amonný	B
Chlorid barnatý	B
Chlorid draselný	A
Chlorid hlinitý	B
Chlorid hořečnatý	B
Chlorid měďnatý	B
Chlorid sodný (solanka)	B
Chlorid vápenatý	C
Chlorid železitý	B
Chlorid zinečnatý	B
Chlorobenzen	X
Chloroform	X
Chlornan sodný (15%)	A
Chlornan vápenatý	B
Cyklohexan	C
Cyklohexanol	C
Cyklohexanon	X
Diaceton alkohol	X
Dichlor benzen	X
Dichlor etylen	X
Dietyl amin	C
Dietylen glykol	B
Dimetyl formamid	X
Sulfid uhličitý	X
Dusičnan draselný	B
Dusičnan hlinitý	B
Dusičnan sodný	B

MÉDIUM	
Dusičnan stříbrný	B
Dusičnan železitý	B
Dusík	A
Etyl acetát	X
Etyl éter (éter)	X
Etylen alkohol (etanol)	B
Etylen glykol	B
Fenol (kys.karbolová)	C
Formaldehyd	C
Fosforečnan amonný	C
Fosforečnan sodný	B
Glukóza	B
Glycerin	B
Hélium	A
Hexan	C
Hydrogensulfid sodný	B
Hydrogenuhlíčan sodný	B
Hydroxid amonný	B
Hydroxid draselný	B
Hydroxid hořečnatý	B
Hydroxid sodný	B
Hydroxid vápenatý	B
Izobutyl alkohol (izobutanol)	B
Izooktan	B
Izopropyl acetát	X
Izopropyl alkohol (izopropanol)	B
Křemičitan sodný	B
Kreozot (uhelná smola)	X
Krezol	C
Kyanid draselný	B
Kyanid sodný	B
Kys. palmitová	B
Kys. adipová	B
Kys. boritá	B
Kys. bromovodíková	B
Kys. chlorovodíková (horká) 37%	X
Kys. chlorovodíková (studená) 37%	C
Kys. chromová	B
Kys. citronová	C
Kys. dusičná - roztok	X

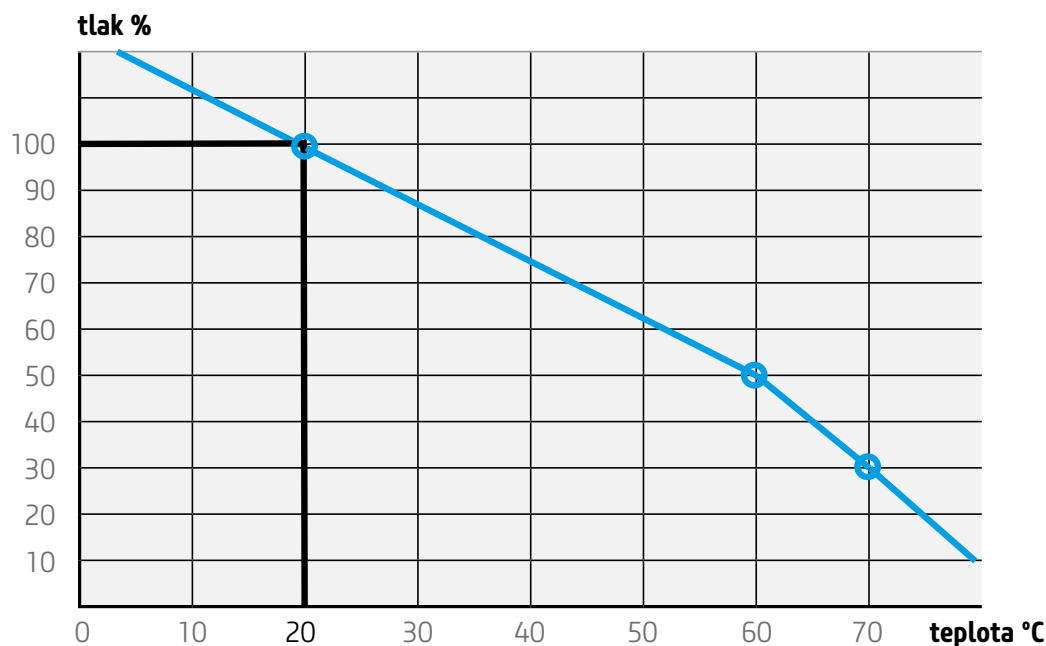
MÉDIUM	
Kys. fluorokřemičitá	B
Kys. fluorovodíková (konc.) studená	C
Kys. fosforová 20%	B
Kys. galová	B
Kys. jablečná	B
Kys. krezolová	X
Kys. mléčná (studená)	C
Kys. mravenčí	C
Kys. octová 30%	C
Kys. octová ledová	B
Kys. olejová	B
Kys. sírová	B
Kys. sírová 10%	C
Kys. sírová 10% - 75%	X
Kys. sírová 96%	X
Kys. sírová dýmavá (oleum)	X
Kys. stearová	B
Kys. taninová	C
Kys. uhličitá	C
Kys. vinná	B
Lučavka královská	X
Mastné kyseliny	B
Metyl acetát	X
Metyl alkohol (metanol)	B
Metyl bromid	X
Metyl-etyl keton	X
Mořská voda	B
Motorová nafta	B
Mýdelné roztoky	B
Nafta	C
Nafta (čistá)	C
Naftalen	C
Nitrobenzen	X
Ocet	B
Octan hlinitý	B
Octan olovnatý	B
Olej borový	B
Olej levandulový	X
Olej minerální	B



MÉDIUM	
Olej sojový	B
Oleje silikonové	B
Oxid siřičitý	C
Oxid uhličitý	B
Ozon	B
Perboritan sodný	B
Perchloretylen (tetrachloretylen)	X
Peroxid sodný	B
Pírydin	X
Propan	B
Propyl alkohol (propanol)	B
Propylen glykol	A
Ropa surová	B
Síran amonný	B
Síran draselný	B
Síran hlinitý	A
Síran hořečnatý	B
Síran měďnatý	B

MÉDIUM	
Síran sodný	B
Síran železitý	B
Síran zinečnatý	B
Sírník barnatý	B
Solanka (NaCl)	A
Styren	X
Terpentýn	C
Terpineol	B
Tetrachlor metan	X
Tetraetyl olova	B
Thiosíran sodný	B
Toluen	X
Trichloretylen	X
Trietanol amin	C
Vinyl chlorid	X
Voda	A
Xylen	X
Želatina	B

Hodnoty pracovního tlaku v závislosti na teplotě



Pracovní tlak PVC hadic je testován při teplotě 20°C.
Graf znázorňuje snížení hodnoty pracovního tlaku při zvýšení teploty nad 20°C.

TUB



INFORMACE

System kontroly kvality v naší společnosti je certifikován dle ISO 9001.

Pro získání dalších technických informací, bezpečnostních listů a různých certifikátů a povolení navštivte naše webové stránky nebo nás kontaktujte.

KONTAKTY

Sídlo a provozovna společnosti:

TUBI ITALIA BOHEMIA, s.r.o.
Nový Dvůr 2, 395 01 Kámen
Česká republika

IČO: 62497804
DIČ: Cz62497804

Společnost je zapsána v obchodním rejstříku vedeném Krajským soudem v Českých Budějovicích, oddíl C, vložka 4528.

Tel.: +420 565 426 838

Tel.: +420 565 426 600

E-mail: info@tubi.cz



**TUBI
ITALIA
BOHEMIA s.r.o.**

E-SHOP:
www.profihadice.cz

WEBOVÉ STRÁNKY:
www.tubiitalia.com